

GSK RMD08 工业机器人



新品上市

GSK RMD08
为您的生产提质增效

产品特点

广州数控“勤快的”中国机器人家族新成员——RMD08工业机器人：由广州数控自主研发，采用了4轴设计，具有结构简单、故障率低、占地面积小等优点，与摆臂机械手成本相当，但与六轴多关节工业机器人相比成本大大降低。

应用领域

- 1.可轻松完成冲压上下料、拆垛、码垛、搬运等任务；
- 2.为用户提供快速、安全、灵活、精准、定位等全套作业解决方案。

我们的服务

广州数控以“精益求精，让用户满意”的服务精神为广大消费者提供“专业、快捷、周到”的售前、售中、售后服务，让您放心使用！

- 营销服务网络覆盖全国，国内办事处49个，国外19个；
- 售后技术支持近250人；
- 24小时售后人员到位率99%，48小时内99.5%。

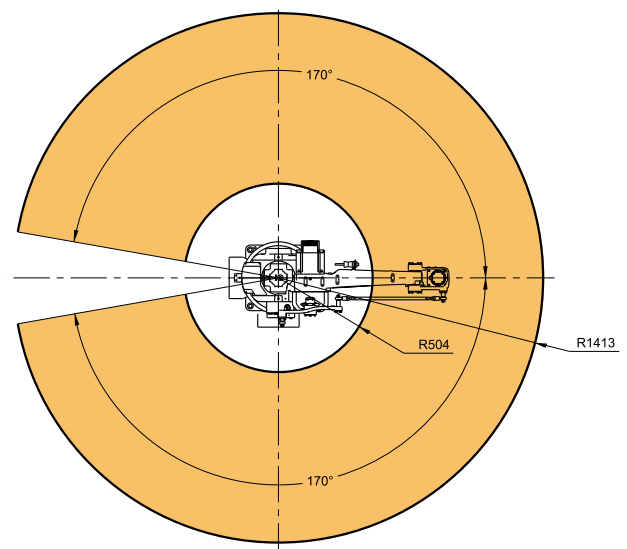
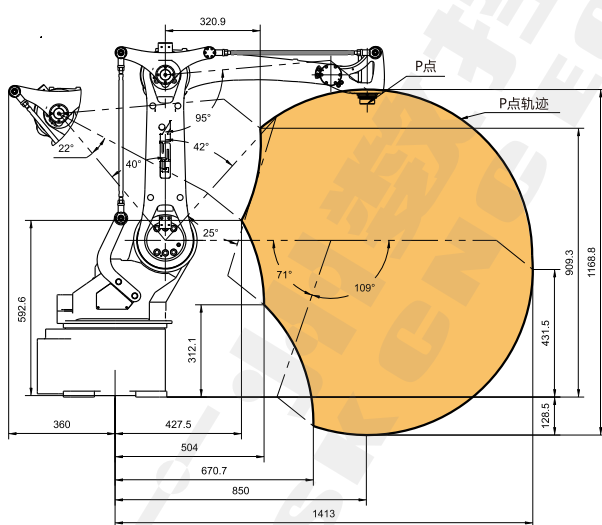
“勤快的”中国机器人

规格参数

型号		RMD08
最大负载		8kg
自由度		4轴
最大半径		1413mm
重复定位精度		±0.08mm
运动范围	J1	±170°
	J2	-40°~+90°
	J3	-90°~+68°
	J4	±360°
最大运动速度	J1	4.4rad/s, 251°/s
	J2	2.6rad/s, 149°/s
	J3	2.9rad/s, 166°/s
	J4	6.4rad/s, 367.5°/s
手腕允许负载惯量		0.25kg·m ²
本体质量		180kg
安装方式		地面

备注：避免接触易燃、易爆、腐蚀性气体、液体；勿溅水、油、粉尘等；远离电器噪声源（等离子）。

运动范围图



广州数控设备有限公司
GSK CNC EQUIPMENT CO., LTD.

地址：广州市萝岗区观达路22号 邮编：510530
电话：020-82221187、81764343(机器人销售) 81992188(公司总机)
传真：020-82222895 网址：www.gsk.com.cn
邮箱：gskrobot@gsk.com.cn



广州数控微信服务号



广州数控微信订阅号